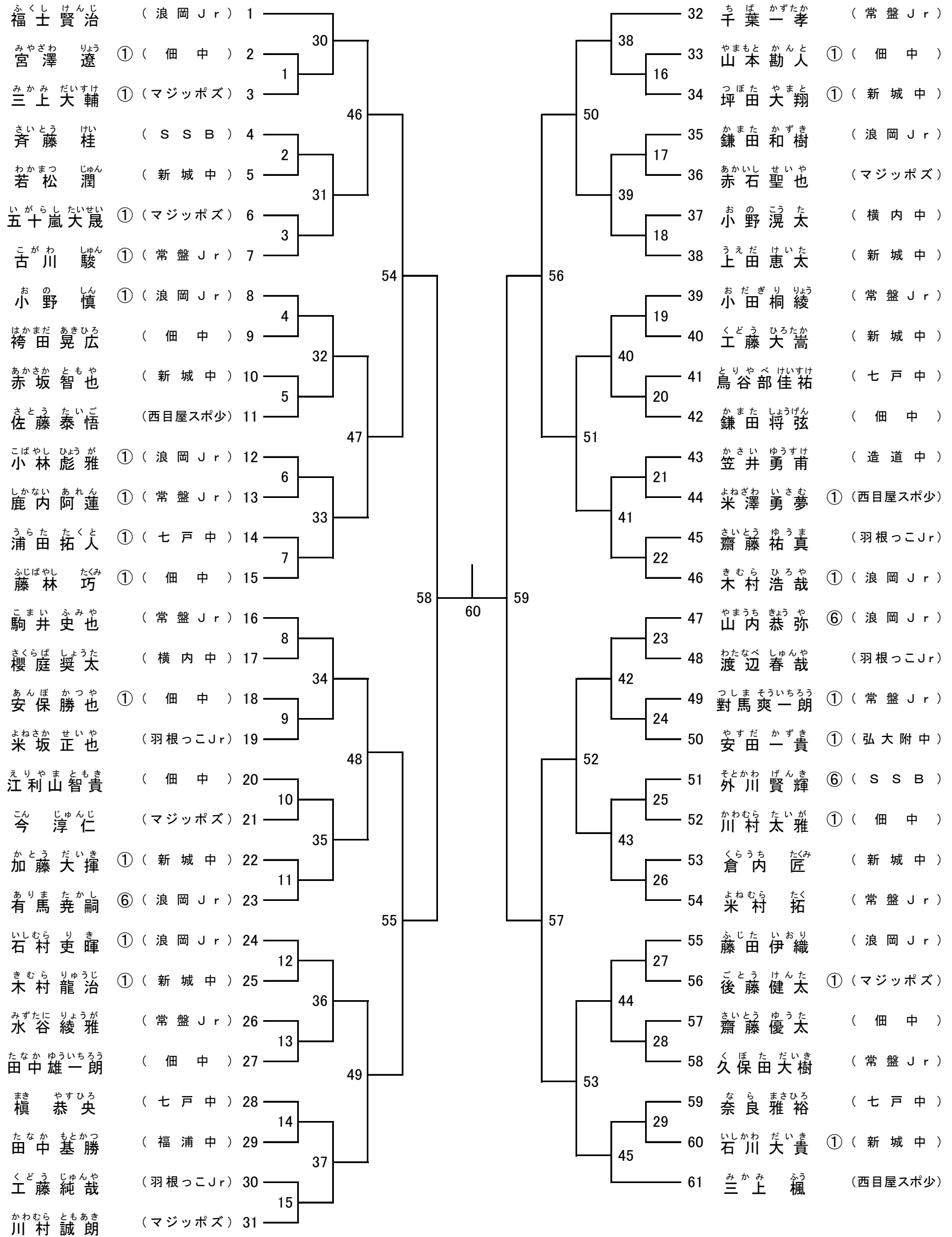


# 中学2年生以下男子



優勝 ( )

3位 ( )

2位 ( )

( )